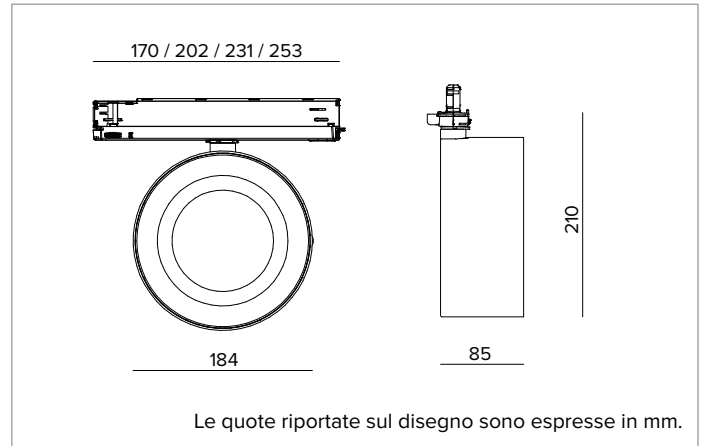


## T037WFR930ELDB | ZENO 180

### Proiettore professionale orientabile a LED



		3000K	H(m)	D(m)	Emax(lx)
		Ra90			52°
		Fixture Power	42W	1	0.97 4987
		Source Flux	4853lm	2	1.94 1247
		Fixture Flux	3970lm	3	2.91 554
		Efficacy	95lm/W	4	3.88 312
TS1231	Imax=1028cd/klm	Imax	4987cd	5	4.85 199



#### SORGENTE

LED Chip on Board alta efficienza Ra90. Ra97 su richiesta.

**Classe di efficienza energetica:** E

**Potenza nominale:** 36W

**Flusso nominale:** 4853lm

**Indice resa cromatica:** 90

**Rf:** 92

**Rg:** 101

**CCT nominale:** 3000K

**Durata utile (L80/B10):** >50000h tq +25°C

#### CARATTERISTICHE ILLUMINOTECNICHE

Versione Wide Flood con ottica di precisione a sfaccettature convesse in alluminio anodizzato speculare e schermo olografico in PMMA.

**Ottica:** RIFLETTORE

**Apertura di fascio:** WFL

**Rendimento ottico:** 82%

**Flusso apparecchio:** 3970lm

**Efficienza luminosa:** 95lm/W

#### CARATTERISTICHE MECCANICHE

Corpo ottico realizzato in pressofusione di alluminio verniciato. Orientabilità del corpo ottico da 0 a -90° sul piano verticale e di 355° su quello orizzontale, con possibilità di bloccaggio del puntamento.

**Colore e finitura:** Nero profondo

**Peso:** 1,5Kg

**Grado di protezione:** IP20

#### CARATTERISTICHE ELETTRICHE

Driver elettronico ON-OFF integrato nell'adattatore a binario.

**Potenza apparecchio:** 42W

**Alimentazione:** 220-240Vac 50/60Hz

**Classe di isolamento:** CLASSE 2

**Tipo driver / Controllo:** ON-OFF

**Driver incluso:** SI

**Classe F:** SI

**Temperatura ambiente:** 0°C / +25°C

#### INSTALLAZIONE

Montaggio a binario elettrificato. Disponibile con accessori meccanici ed accessori ottici, installabili tramite anello di supporto.

#### NOTE

Disponibile su richiesta in versione 110-277Vac.

#### GARANZIA

5 anni.

#### AVVERTENZE

Apparecchio progettato per essere smaltito/riciclato a fine vita. Sorgente luminosa (solo LED) sostituibile da un professionista. Alimentatore sostituibile da un professionista.

A motivo dell'evoluzione tecnologica dei componenti elettronici i dati indicati sono soggetti ad aggiornamento e quindi deve essere richiesta conferma in fase d'ordine. Flusso luminoso e potenza elettrica presentano tolleranze di +/-10% rispetto al valore indicato. tq +25°C (CIE 121).

Si riserva la facoltà di apportare modifiche tecniche.

Targetti Sankey S.r.l.  
Via Pratese, 164  
50145 Firenze - Italy  
Tel: +39 055 37911  
targetti.com  
targetti@targetti.com

CCIAA Firenze  
Share Capital:  
€ 500.000,00  
VAT N. (IT):  
01537660480  
R.E.A: FI-275656

**TARGETTI**

**T037WFR930ELDB | ZENO 180**  
**Proiettore professionale orientabile a LED**

**Accessori**

**Filtro**



Codice

**1T6054**

Filtro lama di luce.  
 Filtro olografico in metacrilato.  
 Consente di ovalizzare il fascio; combinato con ottiche spot l'effetto di lama di luce appare più marcato.  
 Da completare con anello porta accessori.  
 Non può essere utilizzato con ottiche NSP e Wall Washer.

**Griglia**



Colore

Codice



**1T6055**

Griglia antiabbagliamento.  
 Struttura a nido d'ape in alluminio verniciato nero.  
 Da completare con anello porta accessori.  
 Non può essere utilizzato con ottiche NSP e Wall Washer.

**Cut-off**



Colore

Codice



**1T6056**

Cut-off in acciaio verniciato nero.  
 Da completare con anello porta accessori.  
 Non può essere utilizzato con ottiche NSP e Wall Washer.



Colore

Codice



**1T6057**

Cut-off asimmetrico in acciaio verniciato nero.  
 Da completare con anello porta accessori.  
 Non può essere utilizzato con ottiche NSP e Wall Washer.

**Paraluce**



Colore

Codice



**1T6058**

Alette paraluce orientabili in acciaio verniciato nero.  
 Da completare con anello porta accessori.  
 Non possono essere utilizzate con ottiche NSP e Wall Washer.

**Anello porta accessori**



Colore

Codice



**1T6500**

Anello porta accessori in alluminio verniciato.